

Delfino

Il sollevatore da piscina per disabili e anziani

www.ggmascensori.it



www.ggmmontascale.it

Il sollevatore per piscina DELFINO è stato progettato con l'intento di agevolare le persone disabili in carrozzina ed i portatori di handicap motori per un gradevole e rinfrescante bagno come per le attività di esercizio e ginnastica in acqua.

Il sollevatore per disabili DELFINO è adatto anche a persone anziane con ridotte capacità motorie in alternativa alle scomode, scivolose e faticose scale poste a bordo vasca.

La costruzione essenziale, il design accattivante e la realizzazione in acciaio inossidabile rendono il sollevatore Delfino perfetto sia in piscine pubbliche che private grazie anche al semplice e completamente sicuro funzionamento con l'ausilio della pressione dell'acqua senza alcun allacciamento alla rete elettrica. L'utilizzo non richiede necessariamente la presenza di un accompagnatore in quanto i comandi possono essere azionati dall'utente in carrozzina in completa autonomia. La seduta è regolabile in altezza e ruota automaticamente di 90° durante il movimento in discesa e viceversa in salita.

Il sollevatore per piscina DELFINO si installa e si rimuove con estrema facilità: Non è previsto alcun fissaggio sotto il livello dell'acqua mentre è sufficiente un allacciamento idraulico alla normale rete idrica con pressione minima di 3,8 bar. Può essere dotato di comode ruote per lo spostamento ed il rimessaggio.

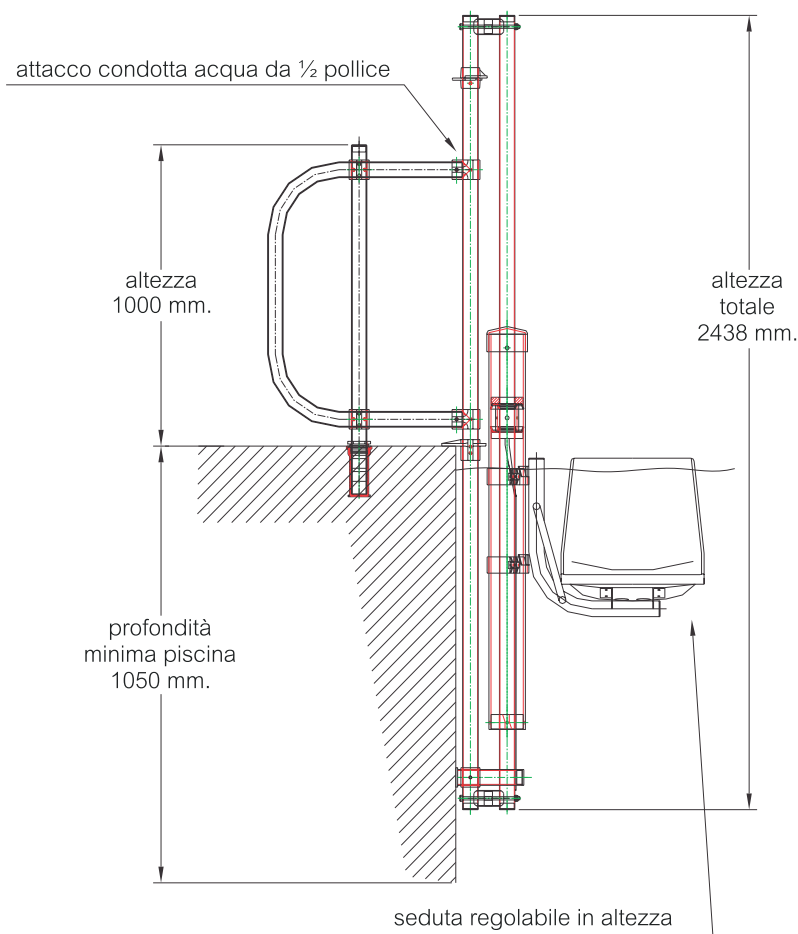


Caratteristiche principali Delfino:

- Semplice funzionamento
- Accompagnatore non richiesto
- Azionamento ad acqua
- Facile e veloce installazione e rimozione
- Nessuna fissaggio subacqueo
- Adatto sia all'interno che all'esterno
- Costruzione in acciaio inossidabile

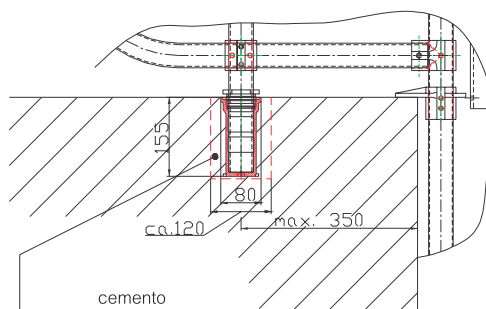
*La soluzione per
la Tua piscina*

Spostando una leva la seduta scende in acqua e poi solleva l'utente a bordo vasca ruotando di 90° per il ritorno in carrozzina con una manovra in condizioni di sicurezza.



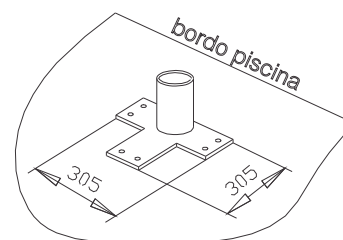
Fissaggio Versione A

Foro sul pavimento \varnothing 120 mm. x h 155 mm. per apporre la base a testa svasata e cementarla.



Fissaggio Versione B

Tramite staffa preforata da tassellare sul pavimento a bordo piscina.



Specifiche tecniche:

- Portata massima..... 120 Kg.
- Altezza di sollevamento (standard).. 1067 mm.
- Altezza di sollevamento massima .. 1220 mm.
- Profondità minima piscina 1050 mm.
- Pressione necessaria 3.8 bar

www.ggmascensori.it



www.ggmmontascale.it

GGM s.r.l. - Via Matteo Galdi, 18/B - 84081 Baronissi (SA) - Italia
info@ggmmontascale.it - info@ggmascensori.it
 Tel.: +39 089 956187 - Fax: +39 089 9565509

Delfino